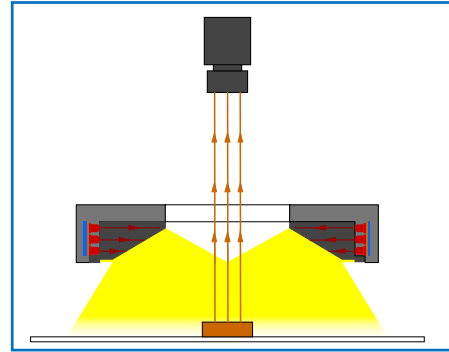
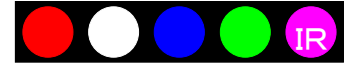


# ■ 無影リング照明 / IPS-SLR



**均一な照射が可能！**

**間接照明**



●リング型の導光板の周囲からLEDの光を入れ発光面にはLED素子が無いので、素子がワークに写り込む心配がありません。 ●光沢面ワークや球体検査に有効です。

●最大外径Φ180mmまで、ご要望の外径サイズで製作いたします。

型 式	発光色	消費電力 (W)	標準価格	型 式	発光色	消費電力 (W)	標準価格
IPS-SLR70-□	R	1.9	53,000	IPS-SLR130-□	R	5.0	73,000
	W/B/G	3.4	57,000		W/B/G	8.4	77,000
IPS-SLR100-□	R	4.1	57,000	IPS-SLR150-□	R	6.2	84,000
	W/B/G	6.7	66,000		W/B/G	9.4	88,000
IPS-SLR120-□	R	4.3	68,000	IPS-SLR180-□	R	5.6	127,000
	W/B/G	7.2	72,000		W/B/G	9.6	131,000

●型式末尾の□には発光色：赤色はR、白色はW、青色はB、緑色はGが入ります。

●入力電圧はDC24Vです。DC12Vも製作可能です。

<p>●IPS-SLR70-□</p>	<p>●IPS-SLR100-□</p>	<p>●IPS-SLR120-□</p>
<p>●IPS-SLR130-□</p>	<p>●IPS-SLR150-□</p>	<p>●IPS-SLR180-□</p>