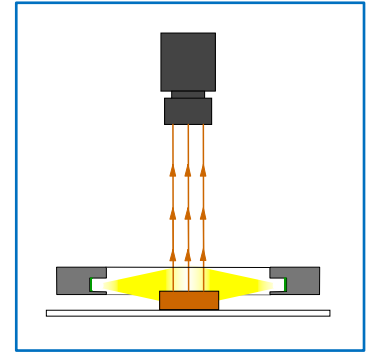
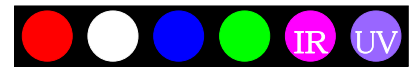


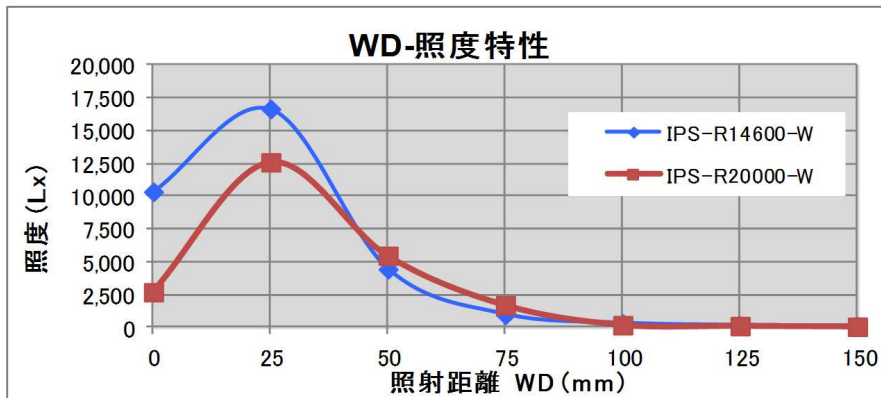
# ■ サイドアングルリング照明 / IPS-R00 ■■■■■



## 直射照明



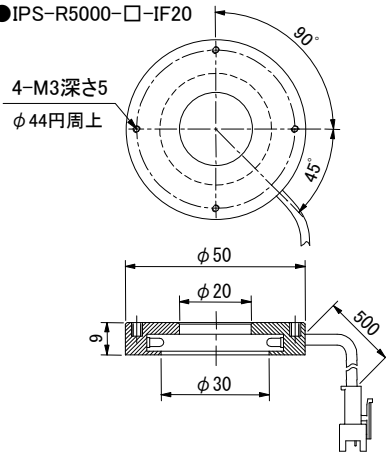
- LEDをリング状に基板実装した照明です。
- 基板傾斜角によりカメラ視野水平方向に集光できるよう設計されています。
- オプションの拡散リングを取り付けると均一性が向上します。
- 最大外径Φ350mmまで、お客様のご要望の外径サイズで製作いたします。



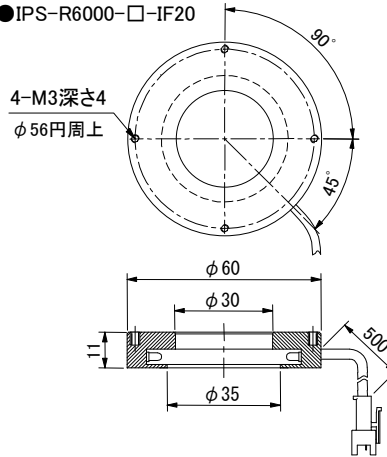
型 式	発光色	消費電力 (W)	標準価格	型 式	発光色	消費電力 (W)	標準価格
IPS-R5000-□-IF20	R	1.0	28,000	IPS-R14600-□-IF20	R	3.8	48,000
	W/B/G	2.0	30,000		W/B/G	6.2	51,000
IPS-R6000-□-IF20	R	1.4	29,000	IPS-R17200-□-IF20	R	4.8	56,000
	W/B/G	2.4	31,000		W/B/G	8.2	83,000
IPS-R7400-□-IF20	R	2.0	30,000	IPS-R20000-□-IF20	R	5.8	89,000
	W/B/G	2.8	34,000		W/B/G	7.6	99,000
IPS-R9600-□-IF20	R	2.4	38,000	IPS-R30000-□-IF20	R	8.6	149,000
	W/B/G	3.8	40,000		W/B/G	14.4	160,000
IPS-R12000-□-IF20	R	2.8	40,000				
	W/B/G	4.8	47,000				

- 型式の□には発光色: 赤色はR、W→白、青色はB、緑色はGが入ります。
- 入力電圧はDC24Vです。  
DC12Vも製作可能です。
- 拡散リング(別売品)の取付が可能です。

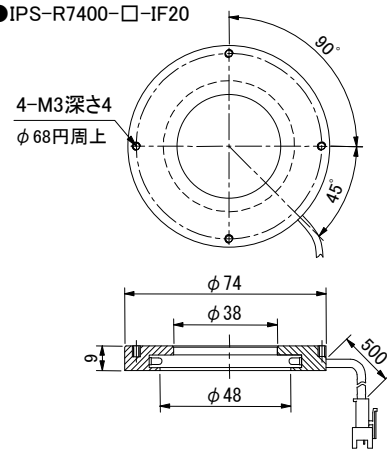
●IPS-R5000-□-IF20



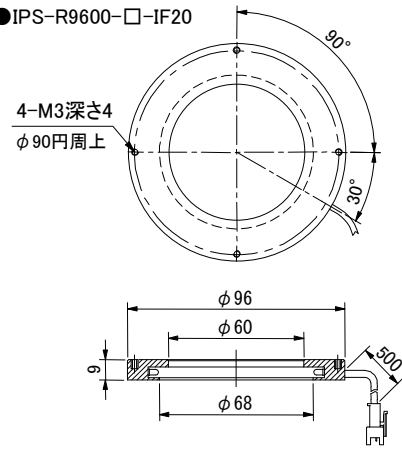
●IPS-R6000-□-IF20



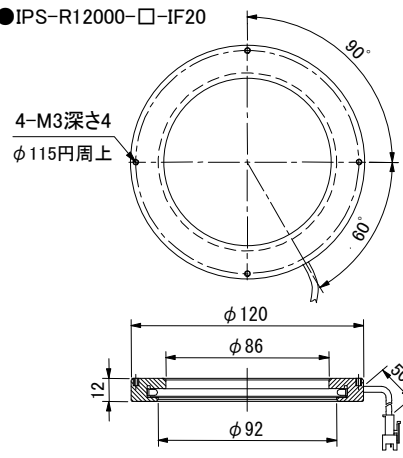
●IPS-R7400-□-IF20



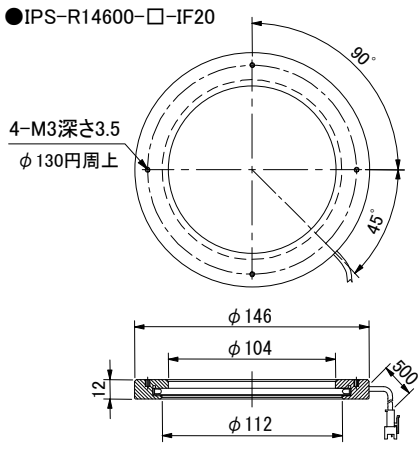
●IPS-R9600-□-IF20



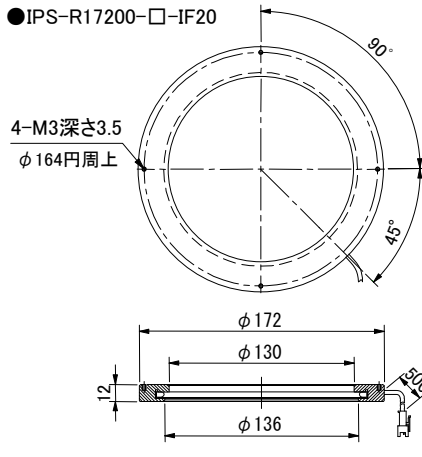
●IPS-R12000-□-IF20



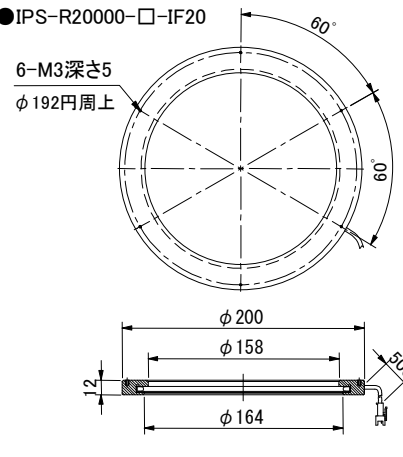
●IPS-R14600-□-IF20



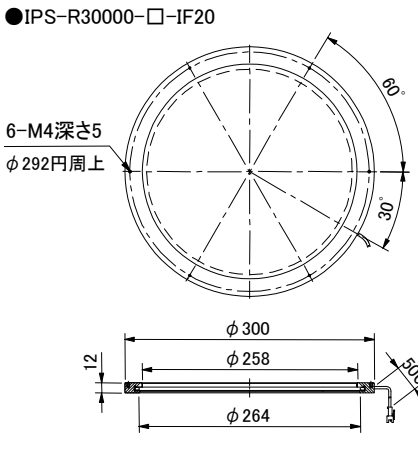
●IPS-R17200-□-IF20



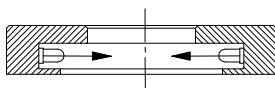
●IPS-R20000-□-IF20



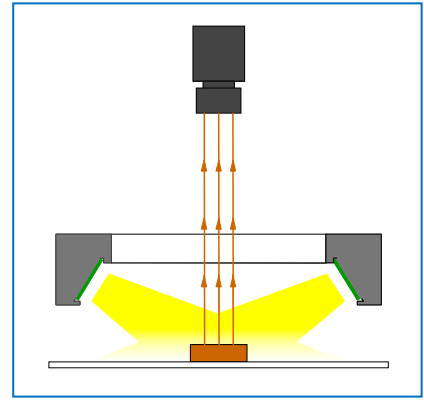
●IPS-R30000-□-IF20



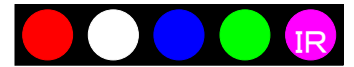
●照射角度



# ■ ローアングルリング照明 / IPS-R30 ■■■■■■



## 直射照明

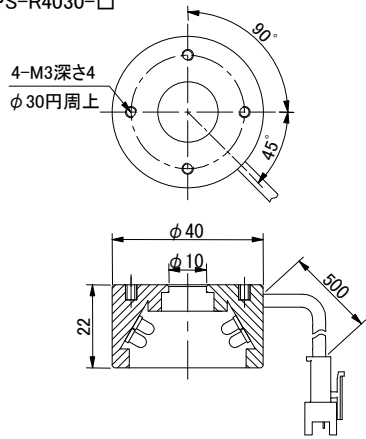


- LEDをリング状に高密度実装した照明です。
- 基板傾斜角により一定距離で照射光をカメラ視野中央に集光できるよう設計されています。
- オプションの拡散リングを取り付けると均一性が向上します。
- 最大外径Φ350mmまで、お客様のご要望の外径サイズで製作いたします。

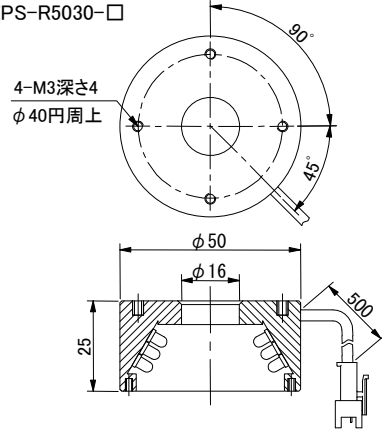
型 式	発光色	LED列	消費電力 (W)	標準価格	型 式	発光色	LED列	消費電力 (W)	標準価格
IPS-R4030-□	R	2	1.0	28,000	IPS-R12030-□	R	3	4.3	60,000
	W/B/G		1.4	30,000		W/B/G		7.2	63,000
IPS-R5030-□	R	3	1.9	29,000	IPS-R15030-□	R	5	10.1	64,000
	W/B/G		2.9	31,000		W/B/G		15.1	68,000
IPS-R6030-□	R	3	2.2	35,000	IPS-R18030-□	R	4	9.1	69,000
	W/B/G		3.4	37,000		W/B/G		14.9	74,000
IPS-R7030-□	R	3	2.4	38,000	IPS-R20030-□	R	5	12.0	128,000
	W/B/G		3.8	42,000		W/B/G		20.2	133,000
IPS-R7430-□	R	2	1.9	43,000	IPS-R21030-□	R	5	13.0	146,000
	W/B/G		2.9	46,000		W/B/G		21.6	151,000
IPS-R8030-□	R	3	2.8	46,000	IPS-R25030-□	R	5	16.3	226,000
	W/B/G		4.8	49,000		W/B/G		27.1	236,000
IPS-R9030-□	R	3	3.8	48,000	IPS-R30030-□	R	5	20.0	267,000
	W/B/G		5.8	51,000		W/B/G		33.1	279,000
IPS-R10030-□	R	4	4.3	55,000	IPS-R35030-□	R	5	23.0	376,000
	W/B/G		7.2	57,000		W/B/G		38.1	393,000

- 型式末尾の□には発光色: 赤色はR、白色はW、青色はB、緑色はGが入ります。
- 入力電圧はDC24Vです。  
DC12Vも製作可能です。
- 拡散リング(別売品)の取付が可能です。

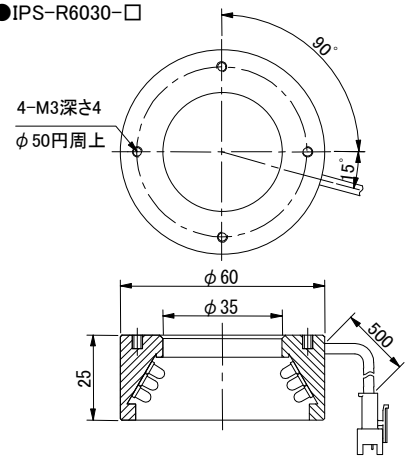
●IPS-R4030-□



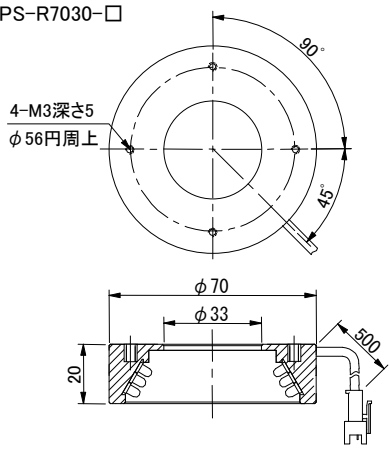
●IPS-R5030-□



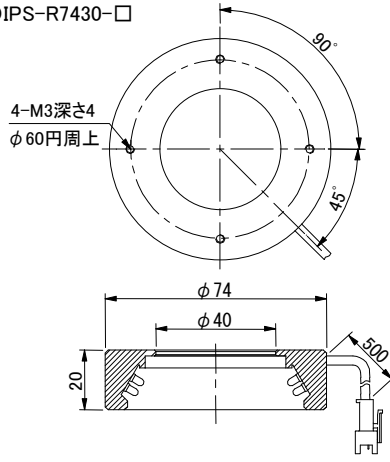
●IPS-R6030-□



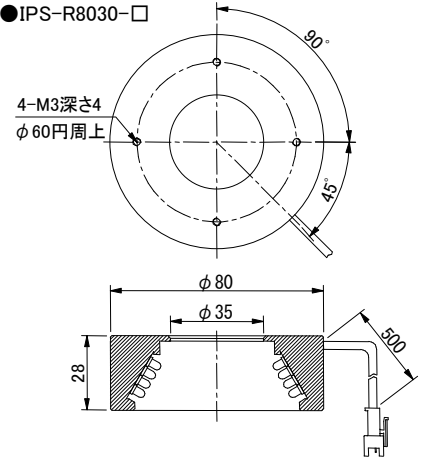
●IPS-R7030-□



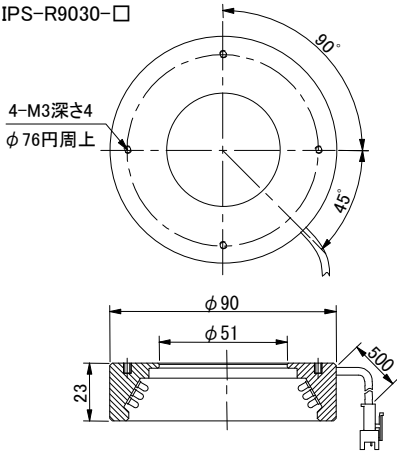
●IPS-R7430-□



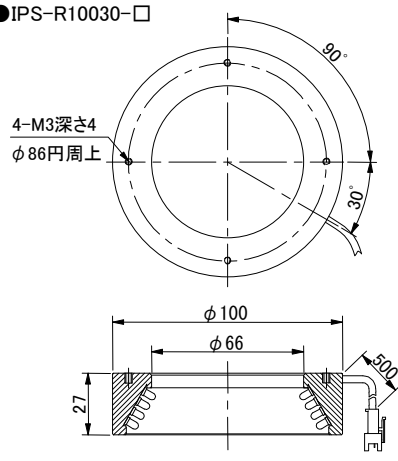
●IPS-R8030-□



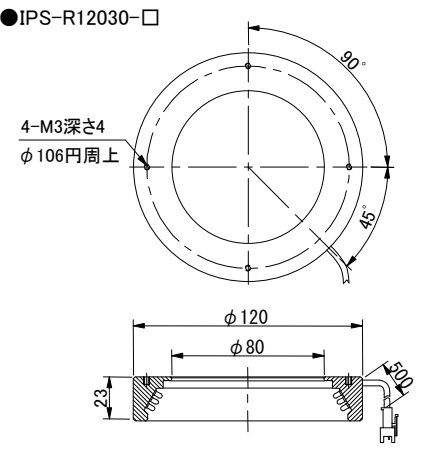
●IPS-R9030-□



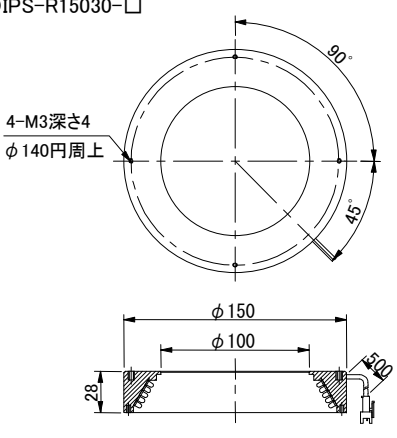
●IPS-R10030-□



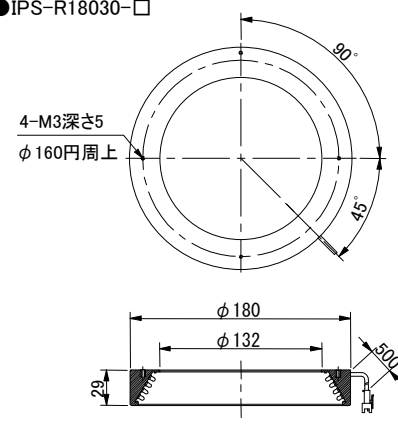
●IPS-R12030-□



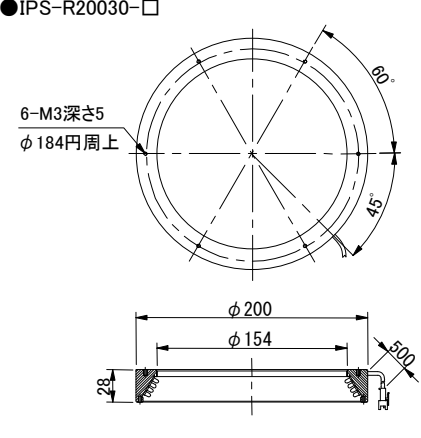
●IPS-R15030-□



●IPS-R18030-□

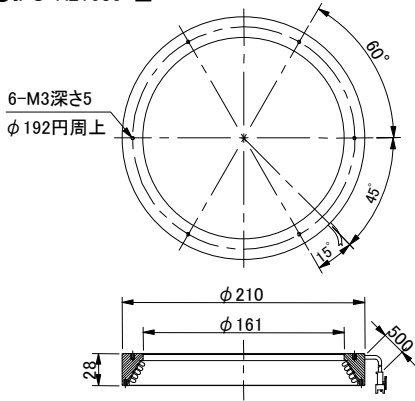


●IPS-R20030-□

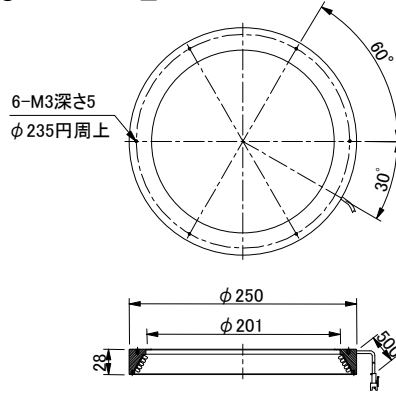


# ■ ローアングルリング照明 / IPS-R30 ■■■■■■

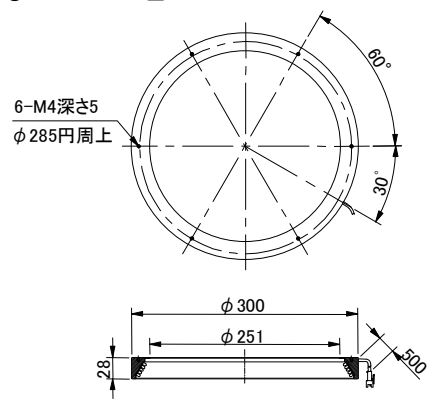
●IPS-R21030-□



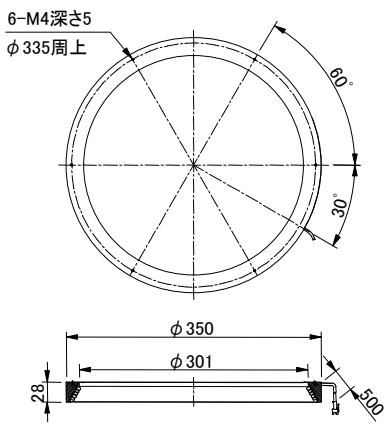
●IPS-R25030-□



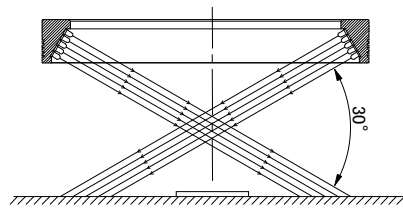
●IPS-R30030-□

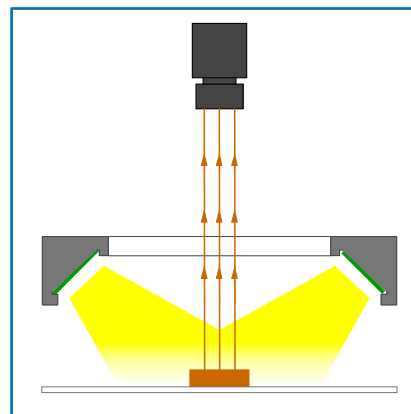


●IPS-R35030-□



●照射角度

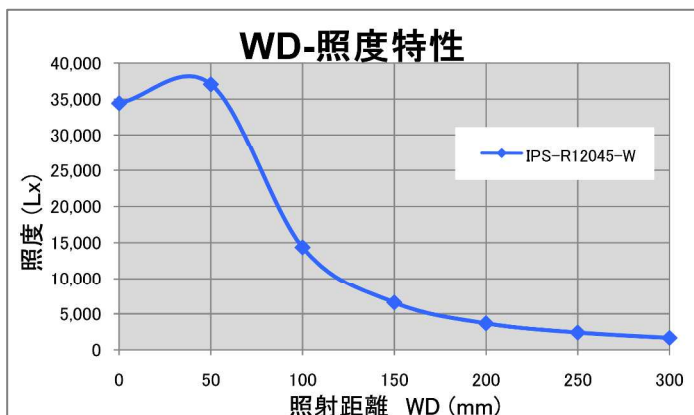




## 直射照明



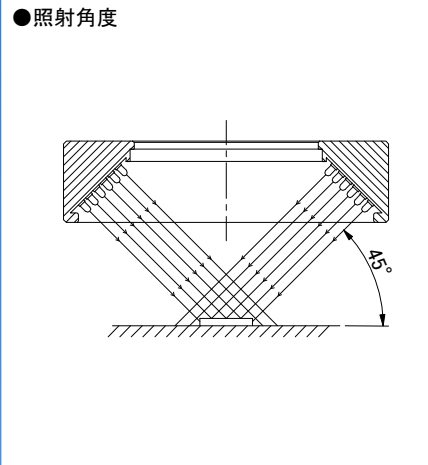
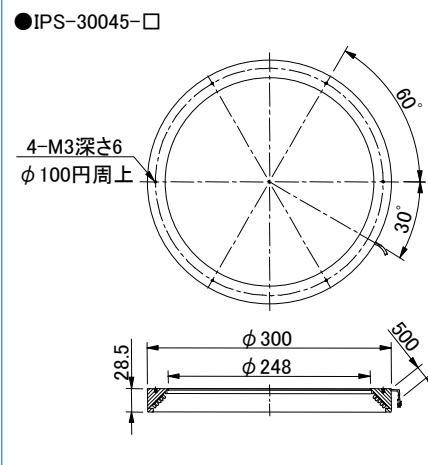
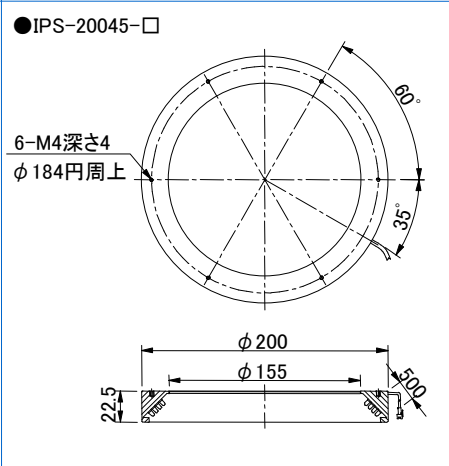
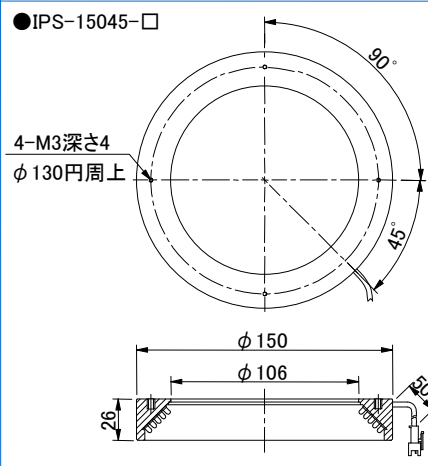
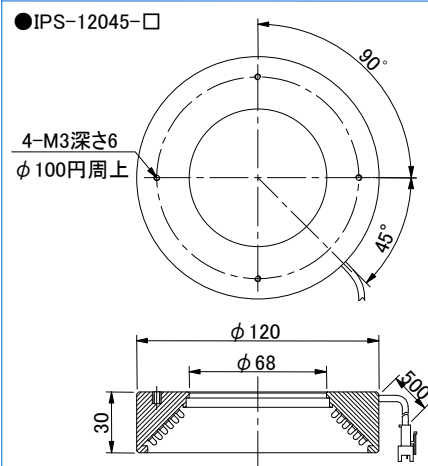
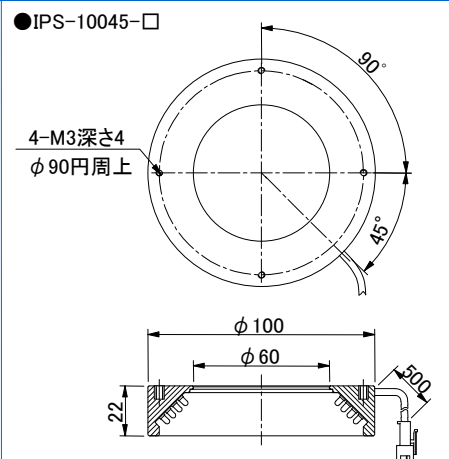
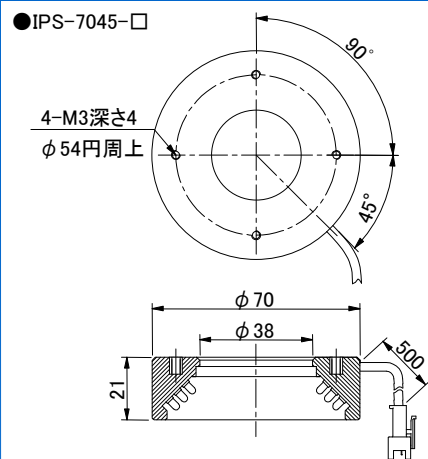
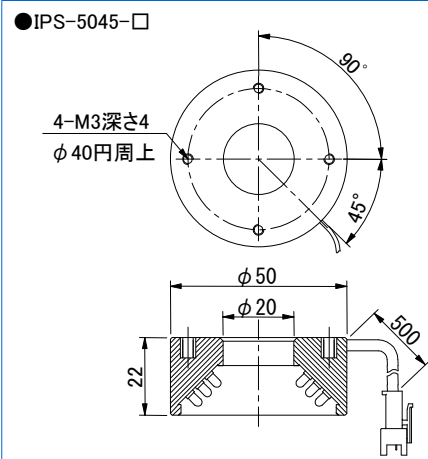
- LEDをリング状に高密度実装した照明です。
- 基板傾斜角により一定距離で照射光をカメラ視野中央に集光できるよう設計されています。
- 傾斜角が45°で設計されており広いWDに対応する汎用性の高いリング照明です。
- オプションの拡散リングを取り付けると均一性が向上します。
- 最大外径Φ350mmまで、お客様のご要望の外径で製作いたします。



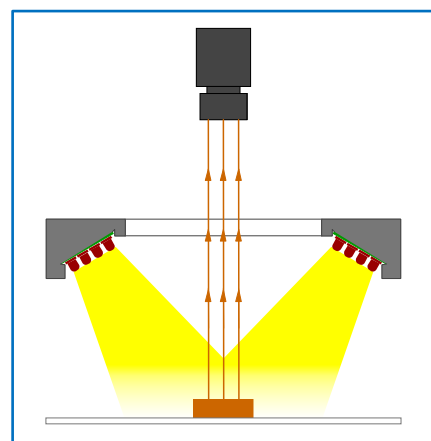
型 式	発光色	LED 列	消費電力 (W)	標準価格	型 式	発光色	LED 列	消費電力 (W)	標準価格
IPS-R5045-□	R	3	1.9	29,000	IPS-R15045-□	R	5	10.1	64,000
	W/B/G		2.9	31,000		W/B/G		15.1	68,000
IPS-R7045-□	R	3	2.9	38,000	IPS-R20045-□	R	4	10.1	129,000
	W/B/G		3.8	44,000		W/B/G		16.8	138,000
IPS-R10045-□	R	4	5.3	55,000	IPS-R30045-□	R	5	19.4	317,000
	W/B/G		7.9	57,000		W/B/G		32.4	329,000
IPS-R12045-□	R	6	7.9	57,000					
	W/B/G		13.2	62,000					

- 型式末尾の□には発光色: 赤色はR, 白色はW, 青色はB, 緑色はGが入ります。
- 入力電圧はDC24Vです。  
DC12Vも製作可能です。
- 拡散リング(別売品)の取付が可能です。

# ミドルアングルリング照明 / IPS-R45



# ■ ハイアングルリング照明 / IPS-R60 ■■■■■



## 直射照明



- LEDをリング状に高密度実装した照明です。
- 基板傾斜角により一定距離で照射光をカメラ視野中央に集光できるよう設計されています。
- オプションの拡散板を取り付けると均一性が向上します。
- 最大外径Φ350mmまで、お客様のご要望の外径サイズで製作いたします。

## 幅広い用途に使用可能！

型 式	発光色	消費電力 (W)	標準価格	型 式	発光色	消費電力 (W)	標準価格
IPS-R4060-□	R	0.7	30,000	IPS-R12060-□	R	8.6	60,000
	W/B/G	1.2	33,000		W/B/G	13.0	63,000
IPS-R5060-□	R	1.0	32,000	IPS-R15060-□	R	8.6	64,000
	W/B/G	1.7	35,000		W/B/G	14.4	68,000
IPS-R6060-□	R	1.7	35,000	IPS-R18060-□	R	8.6	108,000
	W/B/G	2.4	37,000		W/B/G	14.4	116,000
IPS-R6660-□	R	2.2	37,000	IPS-R20060-□	R	9.6	114,000
	W/B/G	3.6	38,000		W/B/G	16.1	118,000
IPS-R7060-□	R	2.2	39,000	IPS-R21060-□	R	9.6	121,000
	W/B/G	3.4	42,000		W/B/G	16.1	129,000
IPS-R7460-□	R	2.6	43,000	IPS-R25060-□	R	15.5	219,000
	W/B/G	3.8	46,000		W/B/G	25.9	227,000
IPS-R8060-□	R	4.2	49,000	IPS-R30060-□	R	15.1	305,000
	W/B/G	6.5	52,000		W/B/G	25.2	317,000
IPS-R9060-□	R	6.0	53,000	IPS-R35060-□	R	17.3	390,000
	W/B/G	7.2	56,000		W/B/G	28.8	405,000
IPS-R10060-□	R	4.3	55,000				
	W/B/G	7.2	59,000				

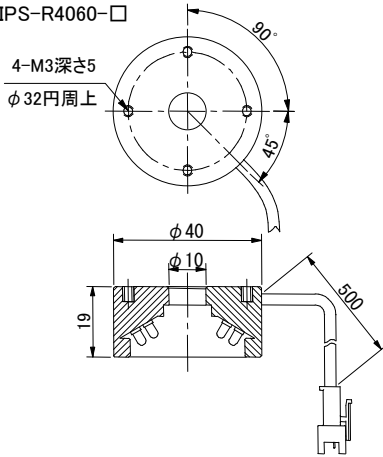
- 型式末尾の□には発光色: 赤色はR, 白色はW, 青色はB, 緑色はGが入ります。
- 入力電圧はDC24Vです。  
DC12Vも製作可能です。
- 拡散板・偏光板(別売品)の取付が可能です。



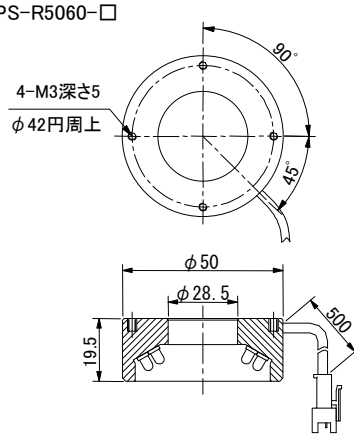
# ■ ハイアングルリング照明 / IPS-R60



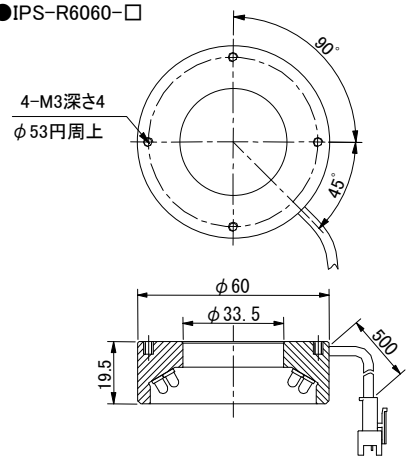
●IPS-R4060-□



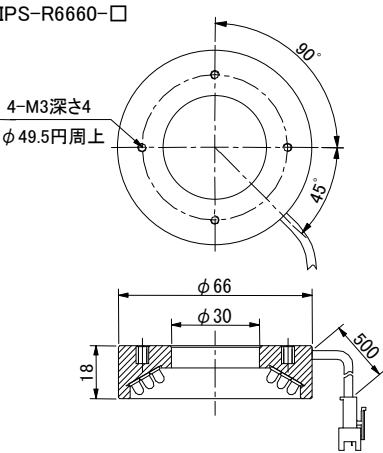
●IPS-R5060-□



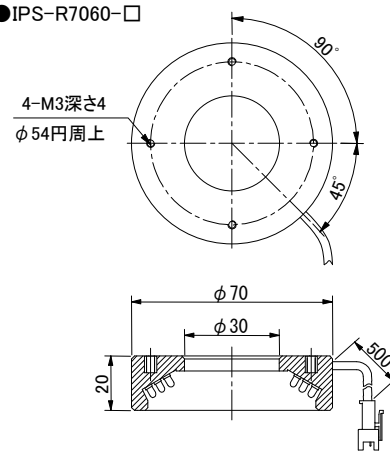
●IPS-R6060-□



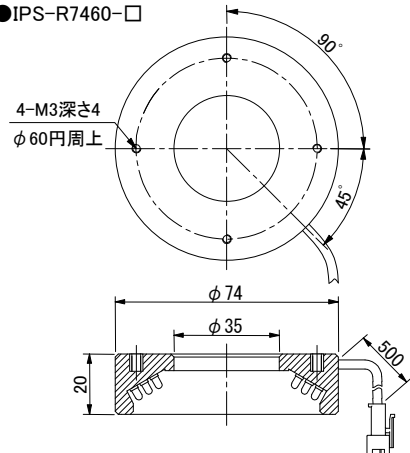
●IPS-R6660-□



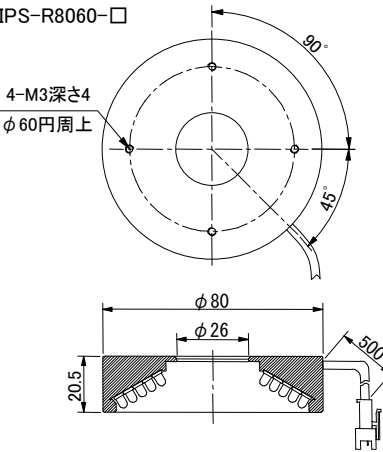
●IPS-R7060-□



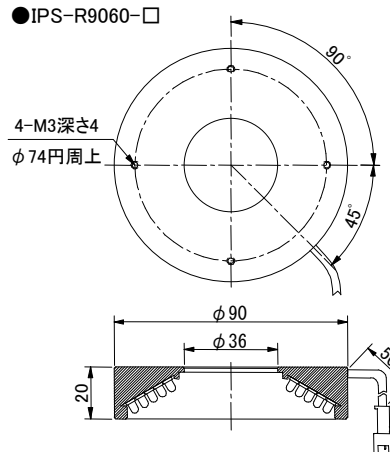
●IPS-R7460-□



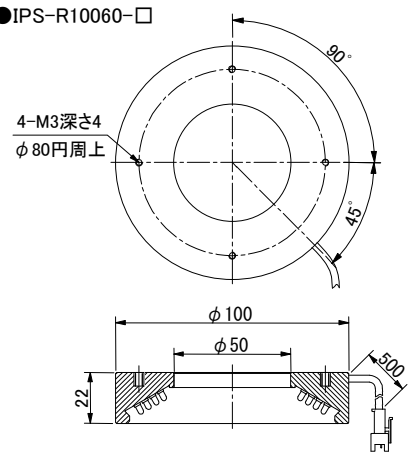
●IPS-R8060-□



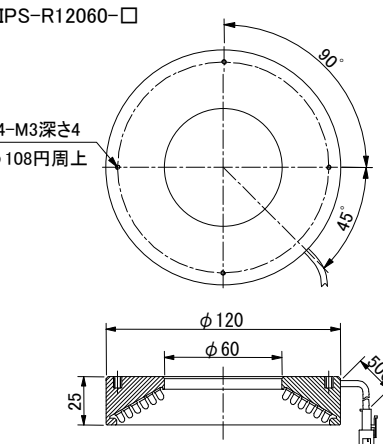
●IPS-R9060-□



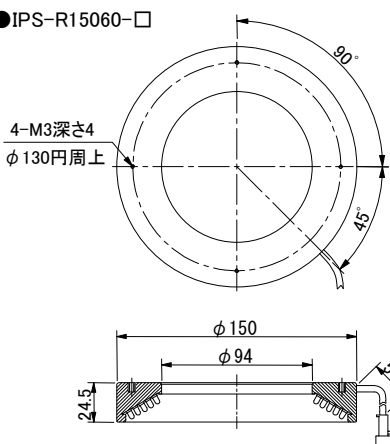
●IPS-R10060-□



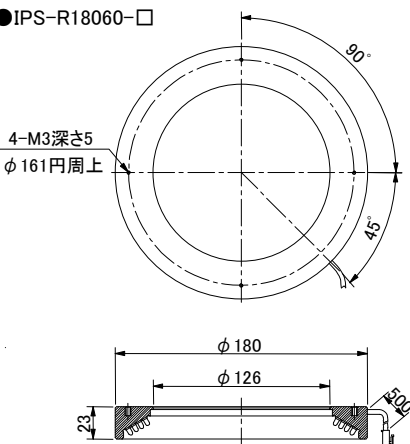
●IPS-R12060-□



●IPS-R15060-□



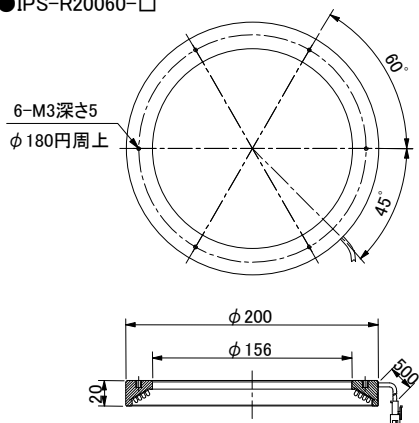
●IPS-R18060-□



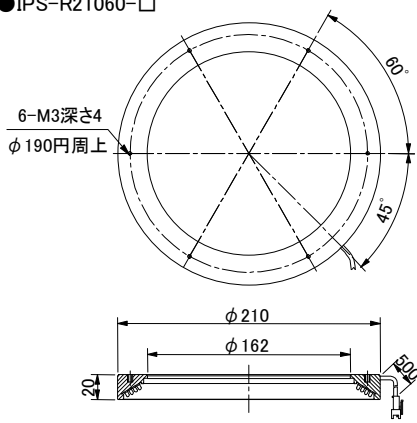
# ■ ハイアングルリング照明 / IPS-R60



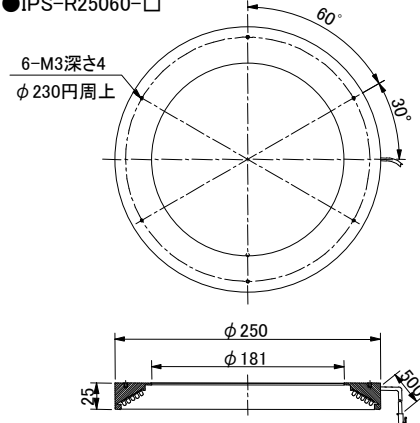
●IPS-R20060-□



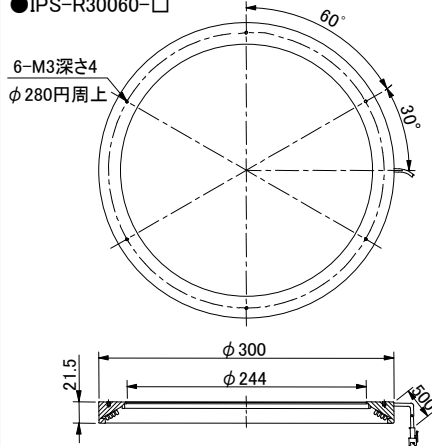
●IPS-R21060-□



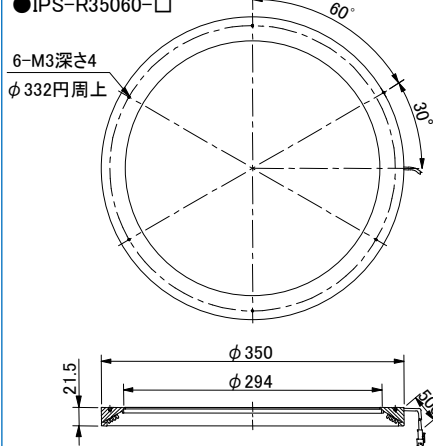
●IPS-R25060-□



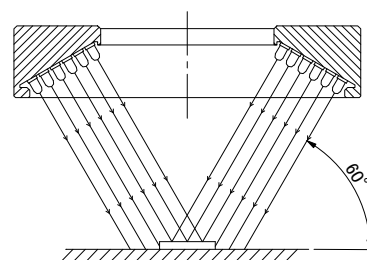
●IPS-R30060-□



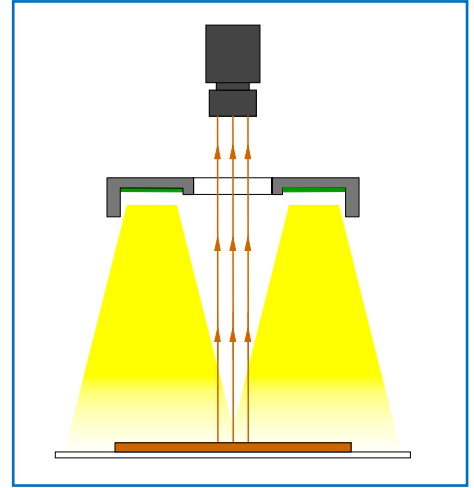
●IPS-R35060-□



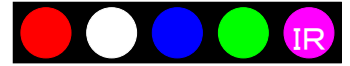
●照射角度



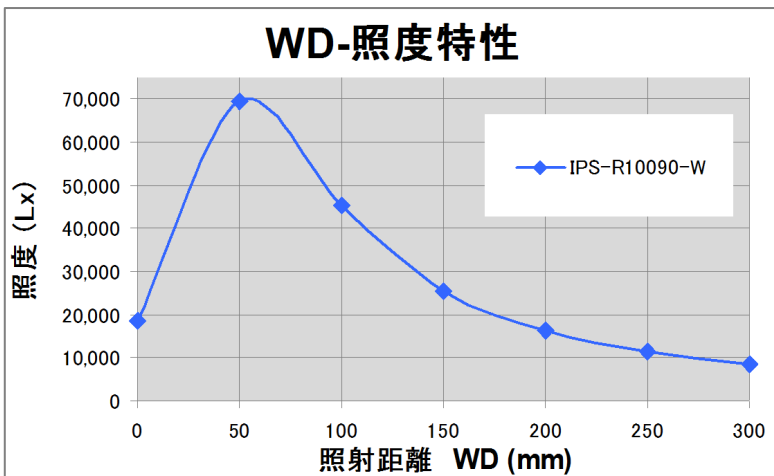
# ■ フラットアングルリング照明 / IPS-R90 ■■■■



## 直射照明



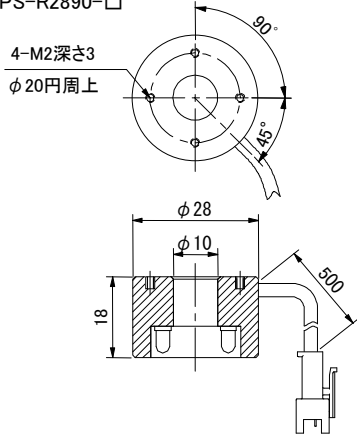
- LEDをリング状に高密度実装した照明です。
- カメラ視野と同方向に強い光を照射できるよう設計されています。
- オプションの拡散板を取り付けると均一性が向上します。
- 最大外径Φ350mmまで、お客様のご要望の外径・内径サイズで製作いたします。



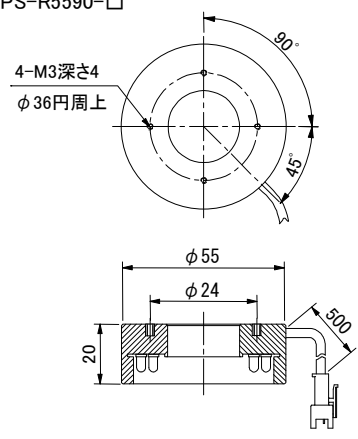
型 式	発光色	LED 列	消費電力 (W)	標準価格	型 式	発光色	LED 列	消費電力 (W)	標準価格
IPS-R2890-□	R	1	0.2	18,000	IPS-R12090-□	R	6	7.2	68,000
	W/B/G		0.5	20,000		12.0		72,000	
IPS-R5590-□	R	2	1.4	29,000	IPS-R15090-□	R	9	12.2	76,000
	W/B/G		2.4	33,000		20.4		84,000	
IPS-R7090-□	R	3	2.2	36,000	IPS-R20090-□	R	11	19.4	158,000
	W/B/G		3.6	47,000		32.4		164,000	
IPS-R10090-□	R	5	5.8	61,000	IPS-R30090-□	R	16	53.3	383,000
	W/B/G		8.6	63,000		88.0		396,000	

- 型式末尾の□には発光色: 赤色はR, 白色はW, 青色はB, 緑色はGが入ります。
- 入力電圧はDC24Vです。  
DC12Vも製作可能です。
- 拡散板・偏光板(別売品)の取付が可能です。

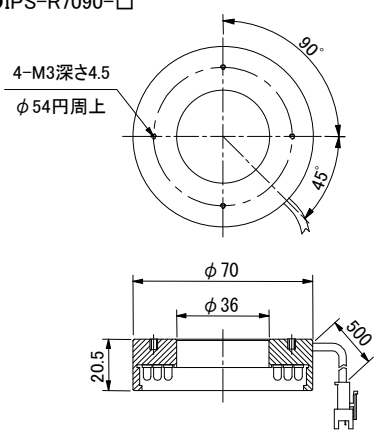
●IPS-R2890-□



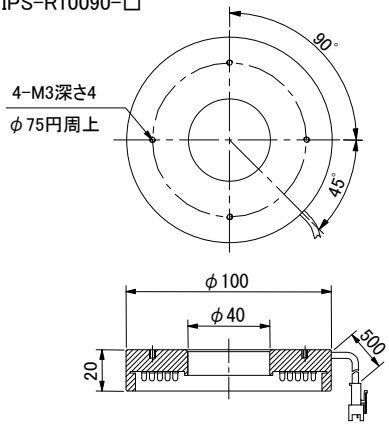
●IPS-R5590-□



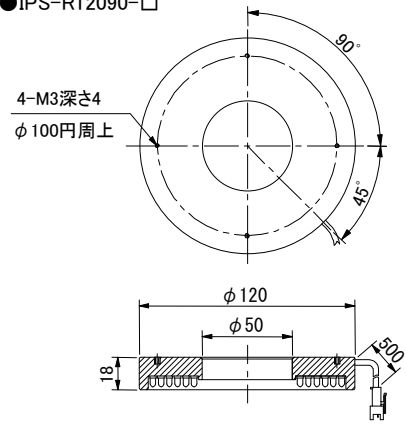
●IPS-R7090-□



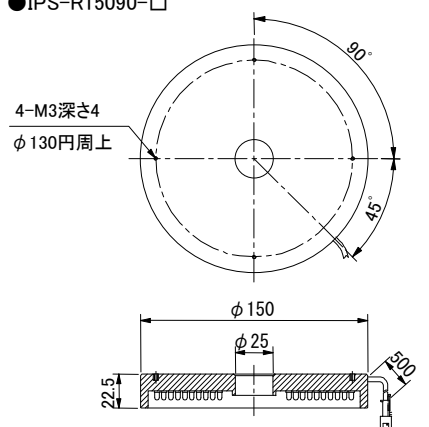
●IPS-R10090-□



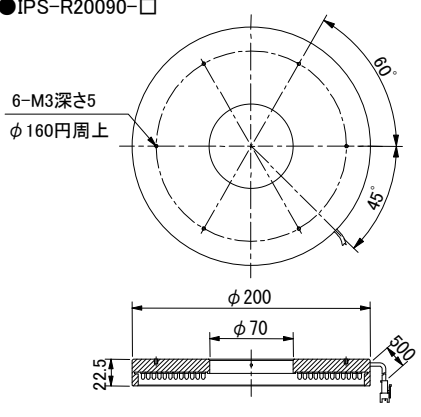
●IPS-R12090-□



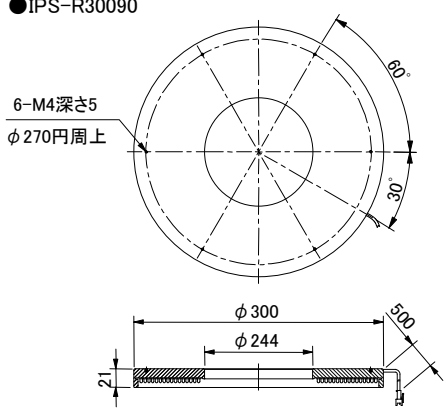
●IPS-R15090-□



●IPS-R20090-□



●IPS-R30090



●照射角度

