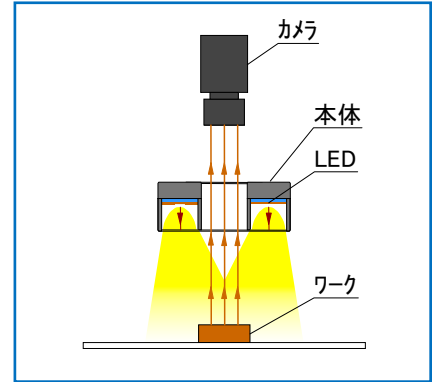


# ■ ハイパワーリング照明 / IPS-HR



パワーLEDをリング状に実装した照明です。  
カメラと同方向に強い光を照射できるように設計されています。  
入力電圧12V仕様も製作可能ですのでご相談ください。

## 直射照明



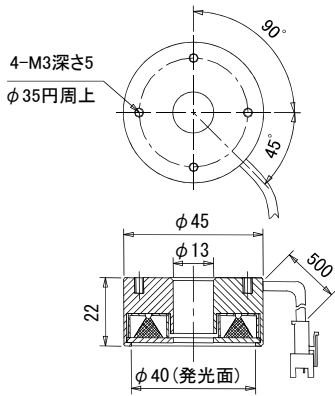
- LEDをリング状に高密度実装した照明です。
- カメラ視野と同方向に強い光を照射できるよう設計されています。
- オプションの拡散板を取り付けると均一性が向上します。
- 最大外径Φ350mmまで、お客様のご要望の外径・内径サイズで製作いたします。

搭載しているレンズの拡散角度は、15°、30°、45°、60°の4種類から選択できます。

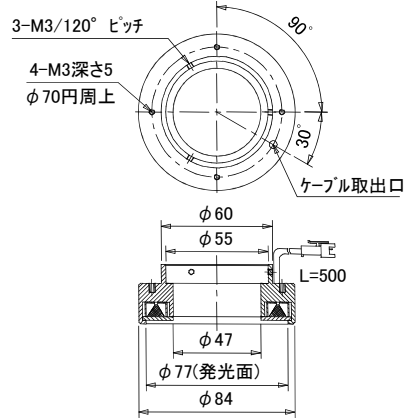
型 式	発光色	消費電力 (W)	標準価格	型 式	発光色	消費電力 (W)	標準価格
IPS-HR4590-□	R	-	-	IPS-HR220-□	R	12	149,000
	W/B/G	2.4	43,000		W/B/G	14.4	149,000
IPS-HR8590-□	R	2.4	53,000	IPS-HR270-□	R	12	231,000
	W/B/G	4.8	53,000		W/B/G	19.2	231,000
IPS-HR100-□	R	4.8	60,000	IPS-HR300-□	R	12	258,000
	W/B/G	7.2	60,000		W/B/G	19.2	258,000
IPS-HR120-□	R	4.8	82,000	IPS-HR350-□	R	14.4	290,000
	W/B/G	7.2	82,000		W/B/G	24	290,000
IPS-HR150-□	R	7.2	97,000				
	W/B/G	12	97,000				

- 型式末尾の□には発光色：白色はW, 青色はB, 緑色はGが入ります。
- 入力電圧はDC24Vです。  
DC12Vも製作可能です。
- 拡散板・偏光板(別売品)の取付が可能です。

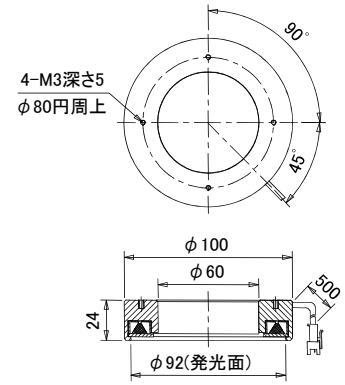
●IPS-HR4590-□



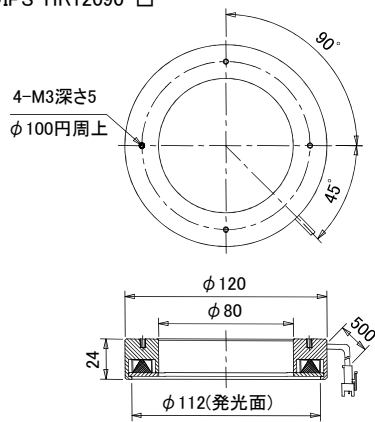
●IPS-HR8490-□



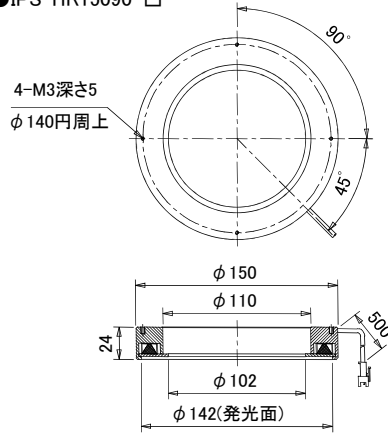
●IPS-HR10090-□



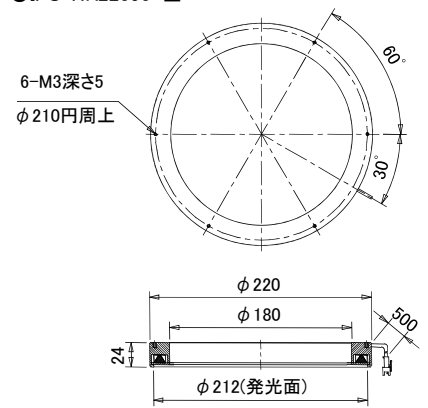
●IPS-HR12090-□



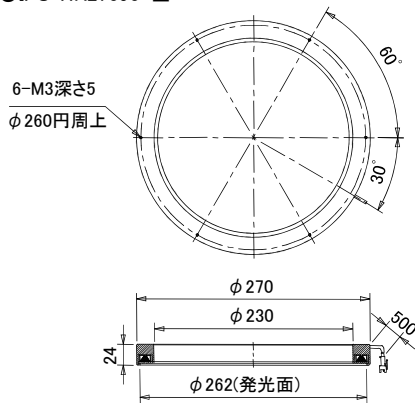
●IPS-HR15090-□



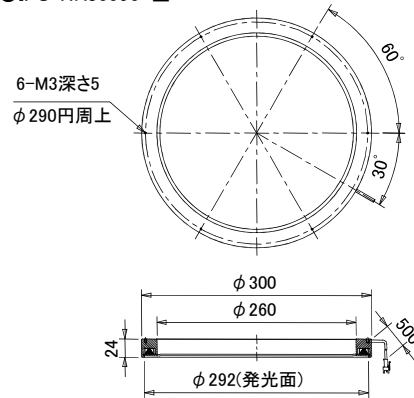
●IPS-HR22090-□



●IPS-HR27090-□



●IPS-HR30090-□



●IPS-HR35090-□

