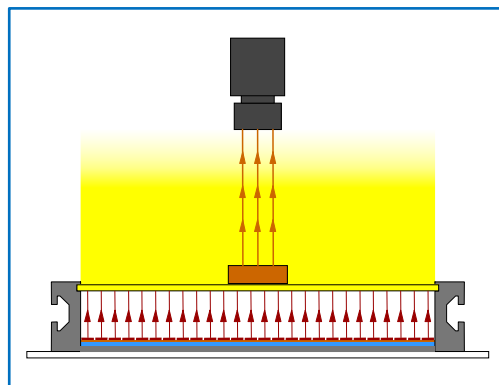


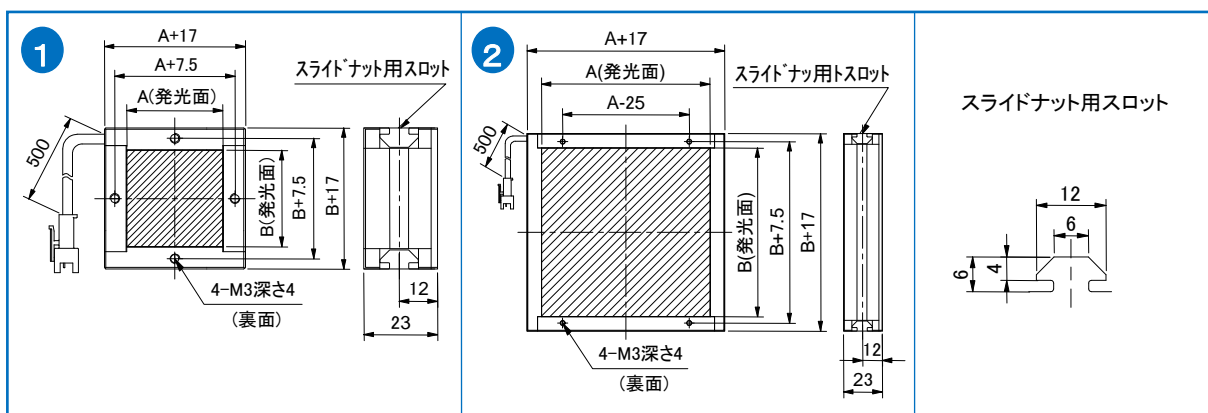
■ 平行光面照明 / IPS-FPP-IF15, -AD ■■■

NEW



平行光により円柱などの
エッジ検出が可能。

透過照明



型 式	発光色	寸法(mm)		消費電力 (W)	標準価格	
		外形図	発光面A			発光面B
IPS-FPP3030-□-IF15	R	①	30	30	1.1	27,000
	W/B/G				1.8	29,000
IPS-FPP5050-□-IF15	R	②	50	50	3.6	30,000
	W/B/G				5.4	34,000
IPS-FPP6060-□-IF15	R		60	60	4.4	32,000
	W/B/G				7.2	38,000
IPS-FPP7070-□-IF15	R		70	70	5.7	40,000
	W/B/G				8.7	43,000
IPS-FPP8080-□-IF15	R		80	80	6.5	45,000
	W/B/G				10.8	48,000
IPS-FPP9090-□-IF15	R		90	90	8.7	52,000
	W/B/G				14.4	55,000
IPS-FPP120120-□-IF15	R	120	120	12.9	70,000	
	W/B/G			21.6	74,000	
IPS-FPP200150-□-AD	R	②注)1	200	150	15.8	96,000
	W/B/G				23.8	104,000
IPS-FPP200200-□-AD	R	②注)1	200	200	20.2	113,000
	W/B/G				33.6	122,000

- 型式の□には発光色: 赤色はR、白色はW、青色はB、緑色はGが入ります。
- 拡散板は標準で80%透過が付属しています。他の透過率の拡散板(別売品)の取付が可能です。
- 入力電圧はDC24Vです。DC12V入力も製作可能です。
- ※注)1 M3の数と位置は個々の外形図でご確認下さい。