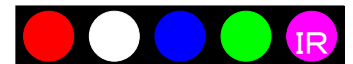
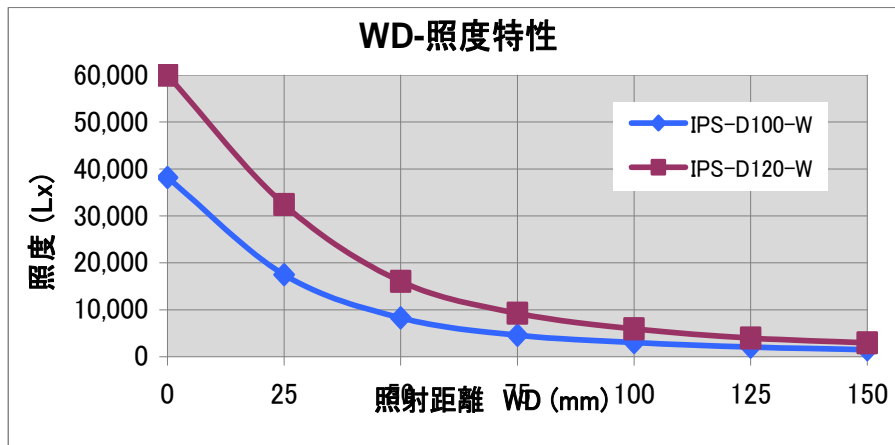


間接照明



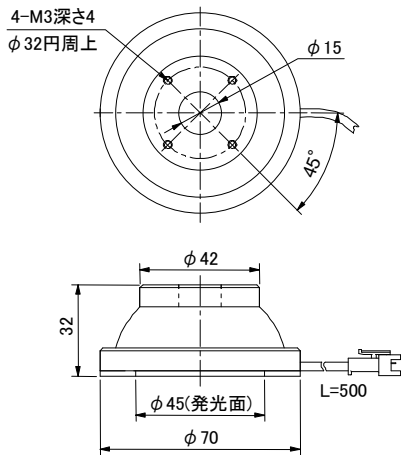
- LEDの照射光を半球状ドームに反射させた間接光をワークに照射して、凹凸のある光沢面に対して用いると凹凸部の濃淡を抑えた良好な画像が撮像可能となります。
- 最大外径Φ300mmまで、ご要望の外径サイズで製作いたします。
- LED発光色は、フルカラーも対応可能です。



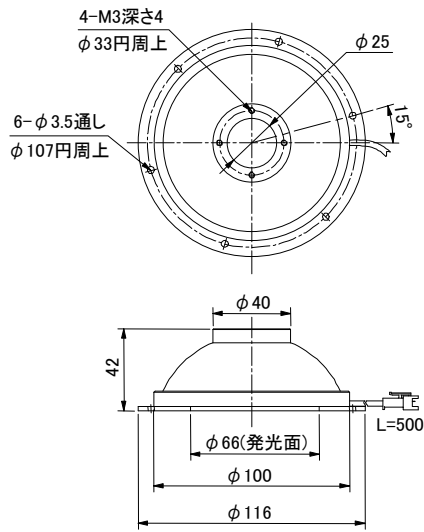
型 式	発光色	消費電力 (W)	標 準 価 格	型 式	発光色	消費電力 (W)	標 準 価 格
IPS-D70-□	R	0.7	55,000	IPS-D180-□	R	7.2	128,000
	W/B/G	1.2	57,000		W/B/G	12.0	141,000
IPS-D100-□	R	2.2	66,000	IPS-D230-□	R	13.0	169,000
	W/B/G	3.1	70,000		W/B/G	21.6	177,000
IPS-D115-□	R	3.4	72,000	IPS-D260-□	R	18.1	203,000
	W/B/G	5.0	77,000		W/B/G	27.2	211,000
IPS-D120-□	R	4.3	76,000	IPS-D300-□	R	17.8	239,000
	W/B/G	6.5	80,000		W/B/G	30.0	257,000
IPS-D154-□	R	6.2	86,000	IPS-D432-RGB	フルカラー	7.2/12/12	526,000
	W/B/G	9.3	106,000		R/B/G		

- 型式末尾の□には発光色: 赤色はR, 白色はW, 青色はB, 緑色はGが入ります。
- 入力電圧はDC24Vです。
DC12Vも製作可能です。

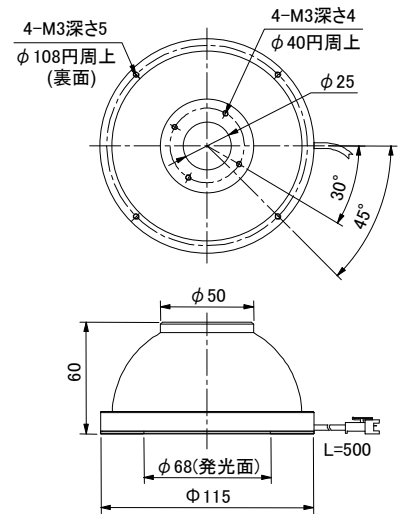
●IPS-D70-□



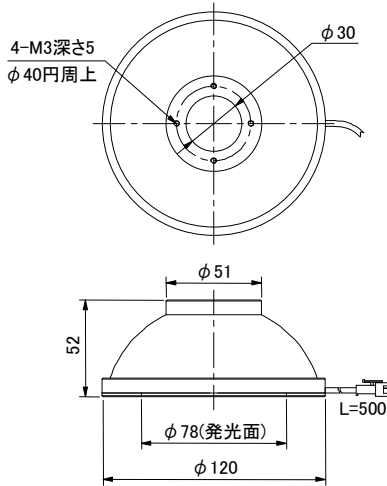
●IPS-D100-□



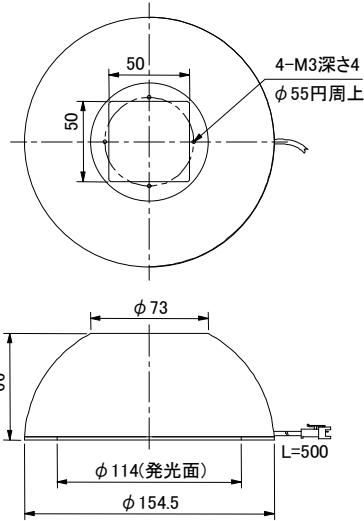
●IPS-D115-□



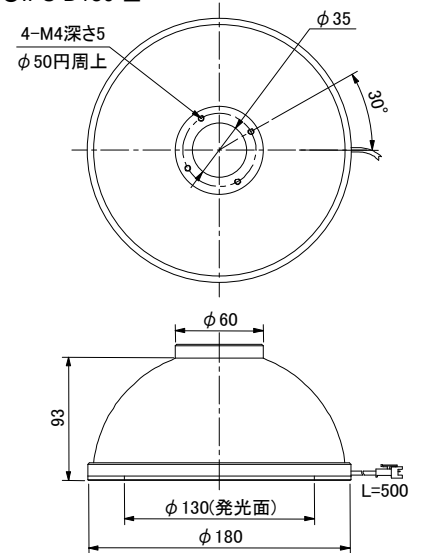
●IPS-D120-□



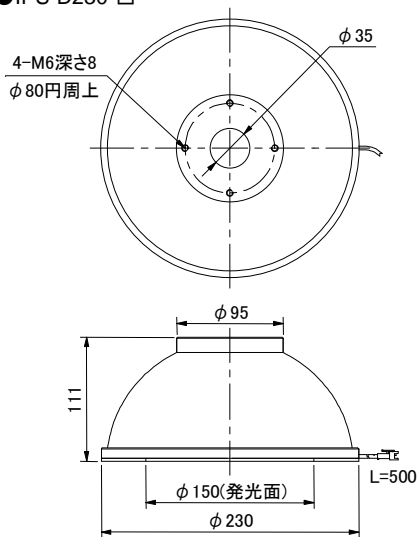
●IPS-D154-□



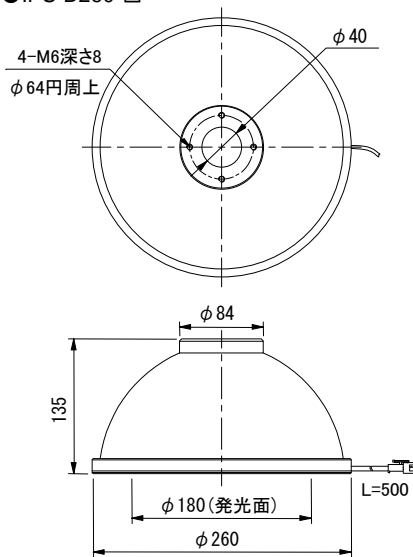
●IPS-D180-□



●IPS-D230-□



●IPS-D260-□



●IPS-D300-□

