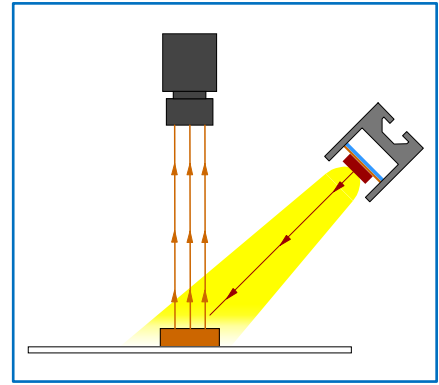




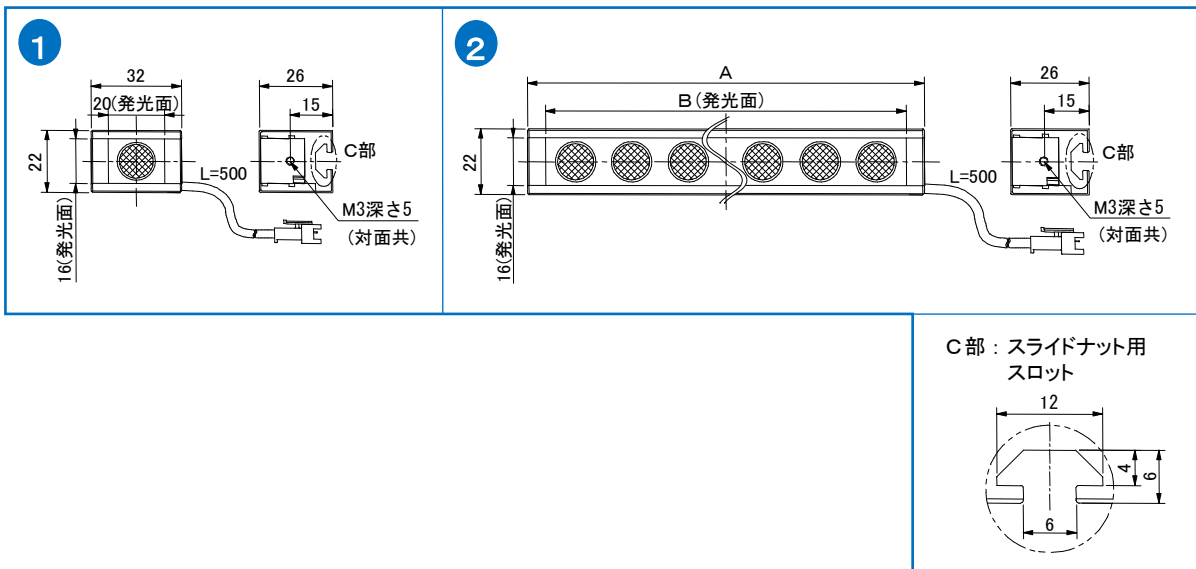
**NEW**



## 直射照明



- 大型のワークや長距離照射に最適な照明です。
- 搭載しているレンズの拡散角度は、15°、30°、45°、60°の4種類から選択できます。
- レンズ拡散角15°の狭角タイプは、2,000mm以上の長距離照射でも高照度を確保できます。
- 発光面(B)の長さをご相談下さい。



型 式	発光色	外形図	寸法(mm)		消費電力 (W)	標準価格
			外形 (A)	発光面 (B)		
IPS-B2016-□-HP-S01	R/W/B/G	①	32	20	0.6	25,000
IPS-B12016-□-HP	R/W/B/G	②	132	120	6.0	53,000
IPS-B13816-□-HP	R/W/B/G		150	138	7.1	54,000
IPS-B24016-□-HP	R/W/B/G		252	240	12.0	88,000
IPS-B30016-□-HP	R/W/B/G		312	300	14.4	101,000
IPS-B48016-□-HP	R/W/B/G		492	480	24.0	145,000

- 型式の□には発光色：赤色はR、白色はW、青色はB、緑色はGが入ります。
- 入力電圧はDC24Vです。  
DC12Vも製作可能です。