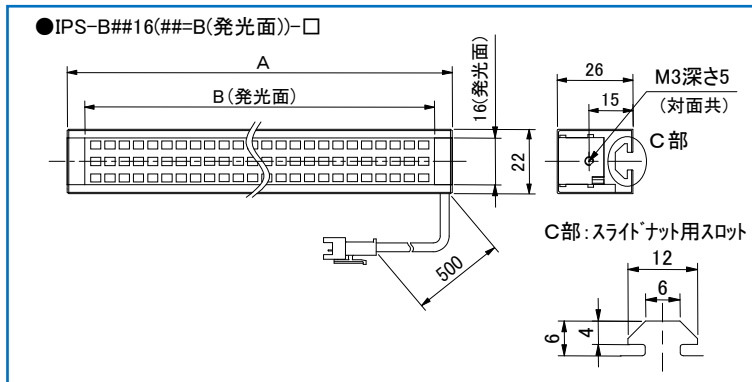


## 直射照明

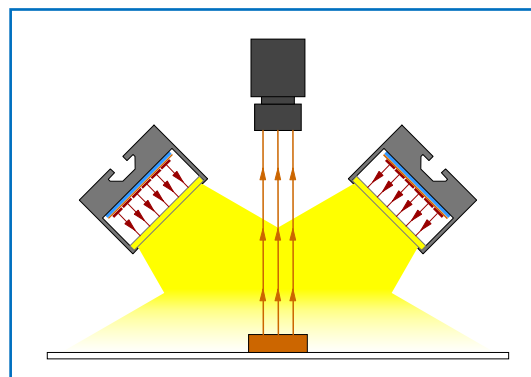
- 発光幅16mmにLEDを3列実装した高輝度のLEDバー照明。
- 斜光、バックライト等自由度の高い光学系設計が可能です。
- 発光面(B)の長さは、10mm単位でご要望の長さで製作いたします。



| 型 式           | 発光色   | 寸法(mm) |        | 消費電力(W) | 標準価格    |
|---------------|-------|--------|--------|---------|---------|
|               |       | 外形(A)  | 発光面(B) |         |         |
| IPS-B3016-□   | R     | 42     | 30     | 0.5     | 18,000  |
|               | W/B/G |        |        | 0.7     | 20,000  |
| IPS-B9016-□   | R     | 102    | 90     | 1.4     | 28,000  |
|               | W/B/G |        |        | 2.2     | 29,000  |
| IPS-B15016-□  | R     | 162    | 150    | 2.4     | 42,000  |
|               | W/B/G |        |        | 3.6     | 48,000  |
| IPS-B21016-□  | R     | 222    | 210    | 3.4     | 49,000  |
|               | W/B/G |        |        | 5.0     | 56,000  |
| IPS-B27016-□  | R     | 282    | 270    | 4.3     | 62,000  |
|               | W/B/G |        |        | 6.5     | 68,000  |
| IPS-B33016-□  | R     | 342    | 330    | 5.3     | 76,000  |
|               | W/B/G |        |        | 7.9     | 83,000  |
| IPS-B39016-□  | R     | 402    | 390    | 6.2     | 85,000  |
|               | W/B/G |        |        | 9.4     | 91,000  |
| IPS-B45016-□  | R     | 462    | 450    | 7.2     | 98,000  |
|               | W/B/G |        |        | 10.8    | 104,000 |
| IPS-B51016-□  | R     | 522    | 510    | 8.2     | 106,000 |
|               | W/B/G |        |        | 12.2    | 112,000 |
| IPS-B100016-□ | R     | 1012   | 1000   | 16.2    | 238,000 |
|               | W/B/G |        |        | 24.0    | 251,000 |

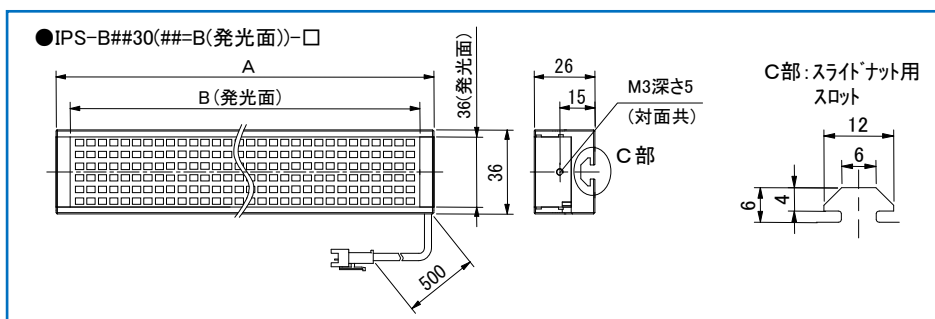
- 型式末尾の□には発光色: 赤色はR, 白色はW, 青色はB, 緑色はGが入ります。
- 入力電圧はDC24Vです。  
DC12Vも製作可能です。
- 砲弾型LED素子を実装可能です。
- 拡散板は標準で80%透過が付属しています。  
他の透過率の拡散板(別売品)の取付が可能です。

# ■ バー照明 / IPS-B30



## 直射照明

- 発光幅30mmにLEDを6列実装した高輝度のLEDバー照明。
- 斜光、バックライト等自由度の高い光学系設計が可能です。
- 発光面(B)の長さは、10mm単位でご要望の長さで製作いたします。



| 型 式           | 発光色   | 寸法(mm) |        | 消費電力(W) | 標準価格    |
|---------------|-------|--------|--------|---------|---------|
|               |       | 外形(A)  | 発光面(B) |         |         |
| IPS-B2530-□   | R     | 37     | 25     | 0.7     | 24,000  |
|               | W/B/G |        |        | 1.2     | 26,000  |
| IPS-B7530-□   | R     | 87     | 75     | 2.2     | 32,000  |
|               | W/B/G |        |        | 3.6     | 35,000  |
| IPS-B12530-□  | R     | 137    | 125    | 3.6     | 45,000  |
|               | W/B/G |        |        | 6.0     | 48,000  |
| IPS-B17530-□  | R     | 187    | 175    | 5.0     | 52,000  |
|               | W/B/G |        |        | 8.4     | 54,000  |
| IPS-B22530-□  | R     | 237    | 225    | 6.5     | 63,000  |
|               | W/B/G |        |        | 10.8    | 67,000  |
| IPS-B27530-□  | R     | 287    | 275    | 7.9     | 71,000  |
|               | W/B/G |        |        | 13.2    | 75,000  |
| IPS-B32530-□  | R     | 337    | 325    | 9.3     | 85,000  |
|               | W/B/G |        |        | 15.6    | 93,000  |
| IPS-B37530-□  | R     | 387    | 375    | 10.8    | 94,000  |
|               | W/B/G |        |        | 18.0    | 101,000 |
| IPS-B42530-□  | R     | 437    | 425    | 12.2    | 111,000 |
|               | W/B/G |        |        | 20.4    | 121,000 |
| IPS-B50030-□  | R     | 512    | 500    | 14.4    | 124,000 |
|               | W/B/G |        |        | 24.0    | 133,000 |
| IPS-B100030-□ | R     | 1012   | 1000   | 26.0    | 248,000 |
|               | W/B/G |        |        | 38.5    | 261,000 |

- 型式末尾の□には発光色: 赤色はR, 白色はW, 青色はB, 緑色はGが入ります。
- 入力電圧はDC24Vです。  
DC12Vも製作可能です。
- 砲弾型LED素子を実装可能です。
- 拡散板は標準で80%透過が付属しています。  
他の透過率の拡散板(別売品)の取付が可能です。