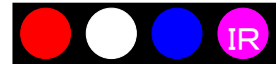




NEW

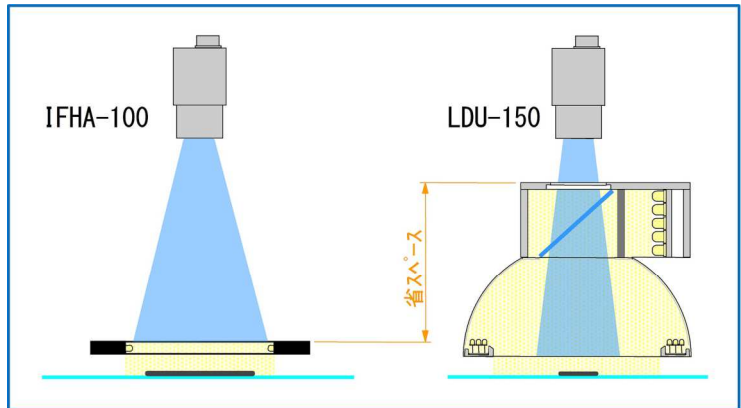


間接照明

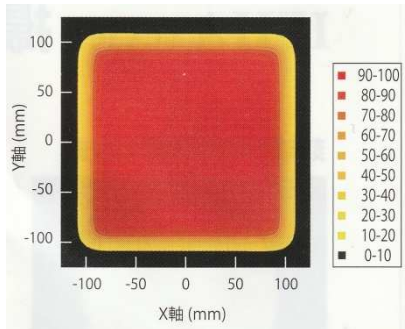


- エッジライト方式で側面からLEDを入射し照射面と撮像面を一体化させる事を可能にした薄型のドーム照明です。
- 厚みが8mm と超薄型設計なので、ワークの表面検査や文字検査に有効です。
- 赤/白/青/赤外 の製作が出来ます。

軽量・薄型、カメラ窓がなく広視野で撮像が可能



照度分布図

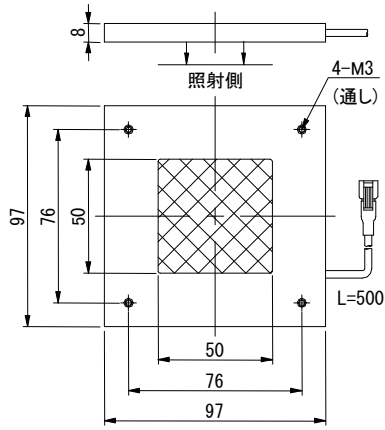


測定機種:IFHA-100/100W
WD:10mm

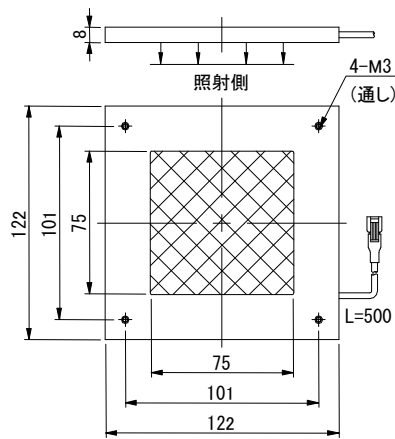
型 式	発光色	消費電力 (W)	入力電圧	外形図
IFHA-50□	R, W, B	9.5	DC12V	1
IFHA-50IR-850	IR(850)	6		2
IFHA-75□	R, W, B	14		3
IFHA-75IR-850	IR(850)	9		4
IFHA-100□	R, W, B	22	DC24V	5
IFHA-100IR-850	IR(850)	12.5		6
IFHA-150□	R, W, B	30	DC12V	7
IFHA-150IR-850	IR(850)	17		8
IFHA-200□HV	R, W, B	33	DC24V	9
IFHA-200IR-850	IR(850)	20.5		
IFHA-300□HV	R, W, B	46	DC12V	
IFHA-300IR-850HV	IR(850)	38		
IFHA-200/100□	R, W, B	20	DC24V	
IFHA-200/100IR-850	IR(850)	17.5		
IFHA-300/150□HV	R, W, B	30	DC24V	
IFHA-300/150IR-850HV	IR(850)	26		
IFHA-400/200□HV	R, W, B	44		

- 型式末尾の□には発光色、赤色はR, 白色はW, 青色はBが入ります。
- 入力電圧がDC12Vの機種は、DC24V製品も製作可能です。

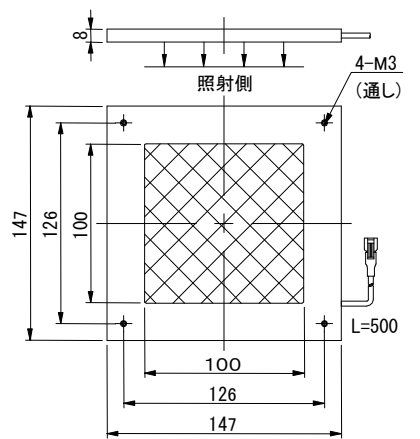
1



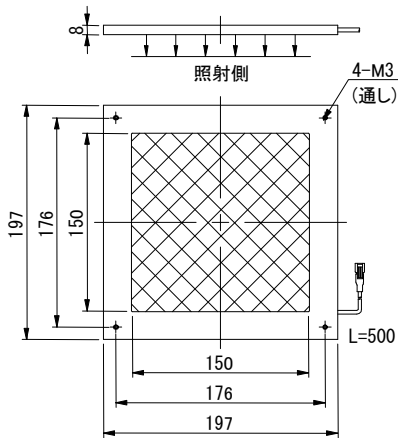
2



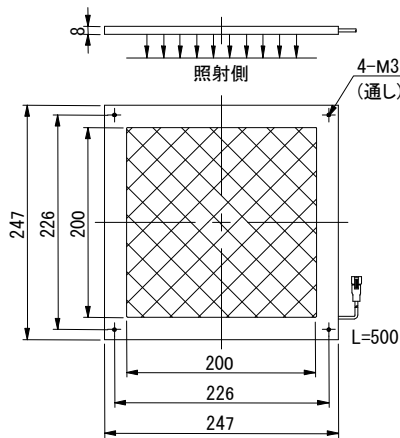
3



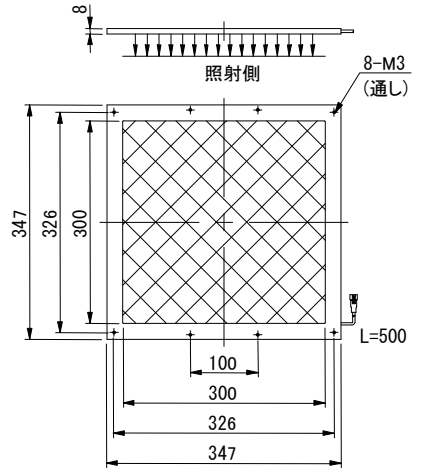
4



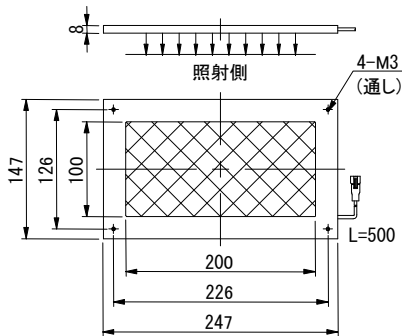
5



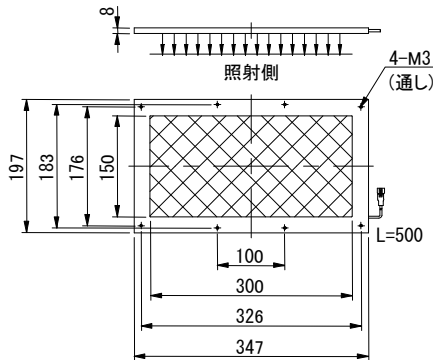
6



7



8



9

